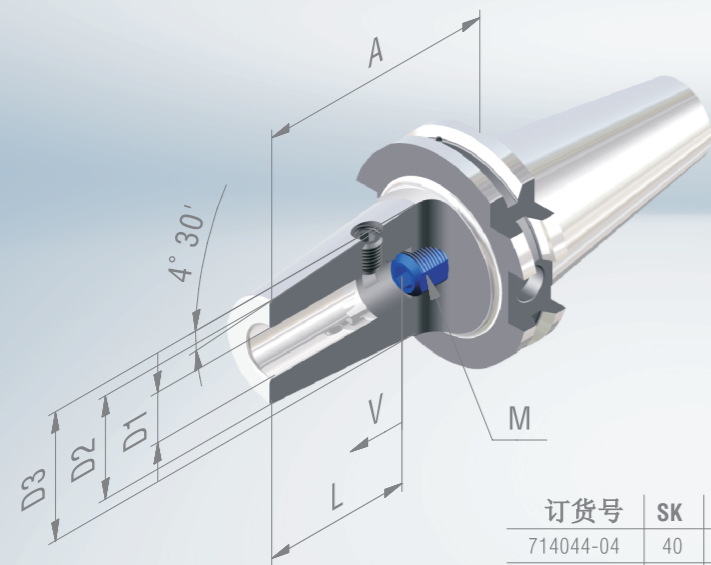


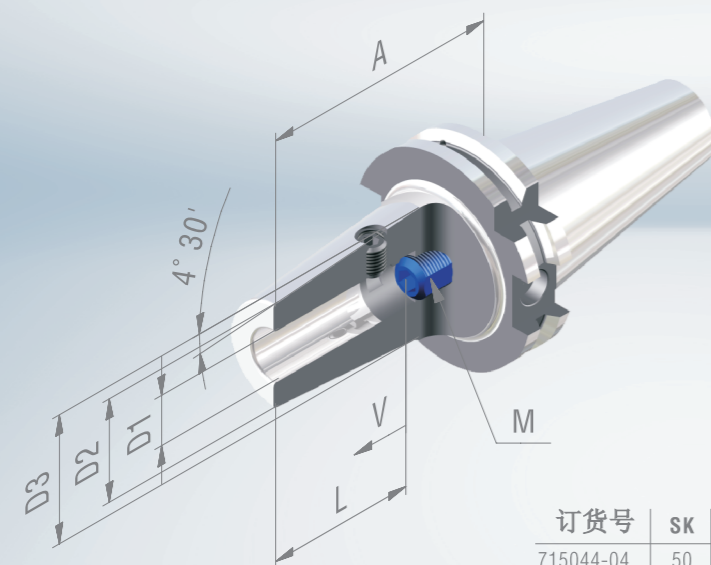
钛合金热缩式刀柄 带防拔出保护功能, SK 40 AD/B型



精密动平衡至
G 2,5 25.000 rpm
或最大不平衡余量U
≤ 1 gmm

订货号	SK	D1	A	D2	D3	V	L	M	分组
714044-04	40	12	80	33	42	6	48	M10x1	D
714044-06	40	16	80	33	42	6	51	M12x1	D
714044-08	40	20	80	44	50	6	53	M16x1	D

钛合金热缩式刀柄 带防拔出保护功能, SK 50 AD/B型

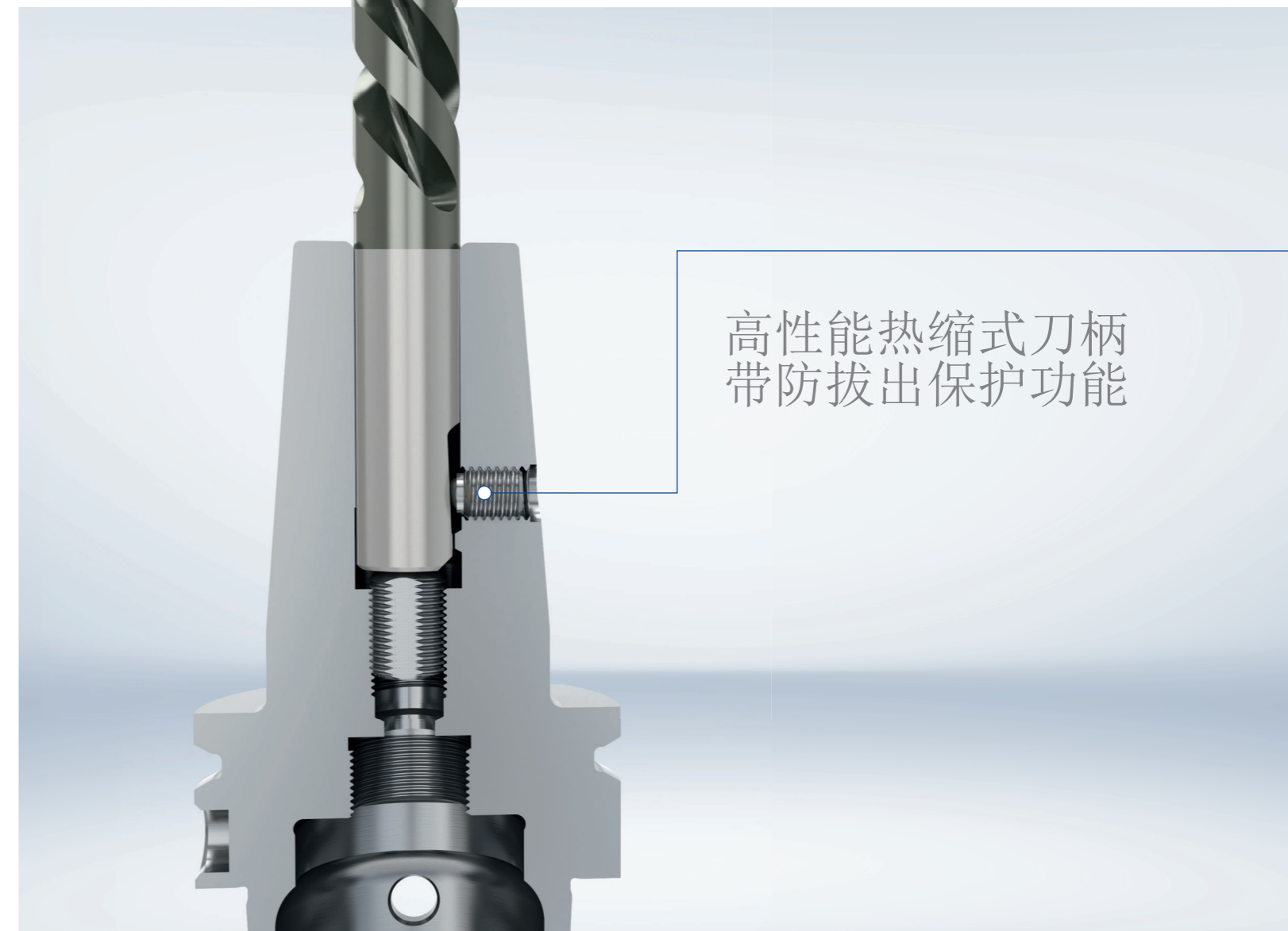


精密动平衡至
G 2,5 25.000 rpm
或最大不平衡余量U
≤ 1 gmm

订货号	SK	D1	A	D2	D3	V	L	M	分组
715044-04	50	12	80	33	42	6	48	M10x1	D
715044-06	50	16	80	33	42	6	51	M12x1	D
715044-08	50	20	80	44	53	6	53	M16x1	D

S C H Ü S S L E R
TITANIUM

钛合金



高性能热缩式刀柄
带防拔出保护功能

Karl Schüssler GmbH & Co. KG
德国博德尔斯豪森火车站街108号
邮编 72411
电话 +49 74 71 / 95 90-0
传真 +49 74 71 / 95 90-90
邮箱 info@k-schuessler.de
网站 www.k-schuessler.de

Karl Schüssler GmbH & Co. KG 中国全资子公司
旭斯勒精密工具(上海)有限公司
苏州办事处: 江苏省苏州市吴中区胥口镇灵山路 88号
联东U谷苏州胥口科技智汇产业园8幢B座202室
电话 +86 0512-6262 1416
邮箱 info@k-schuessler.de

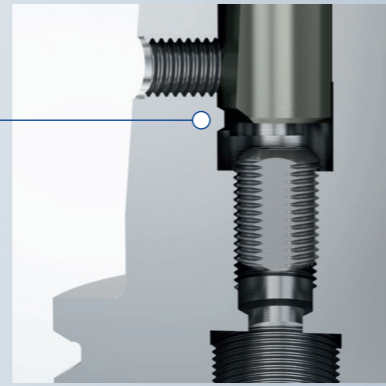
sk
the μ -maker
SCHÜSSLER

sk
the μ -maker
SCHÜSSLER

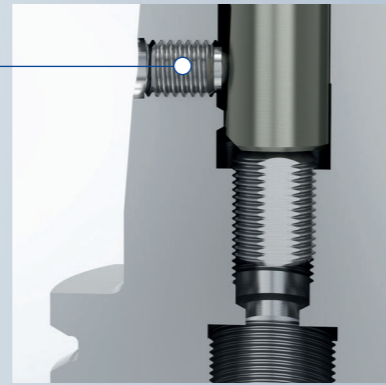
www.k-schuessler.de

SCHÜSSLER TITANIUM

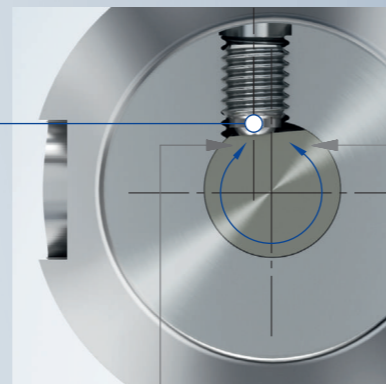
1 操作简单快捷：
插入刀具，对准固定杆



2 球头螺钉接触平面：
在拔出方向有楔效应



3 100%扭转安全，无滑动：
具有专利的螺纹设计



当刀具滑动时的旋转方向 切削方向

Schüssler 旭斯勒 „TITANIUM“ 钛合金热缩式刀柄

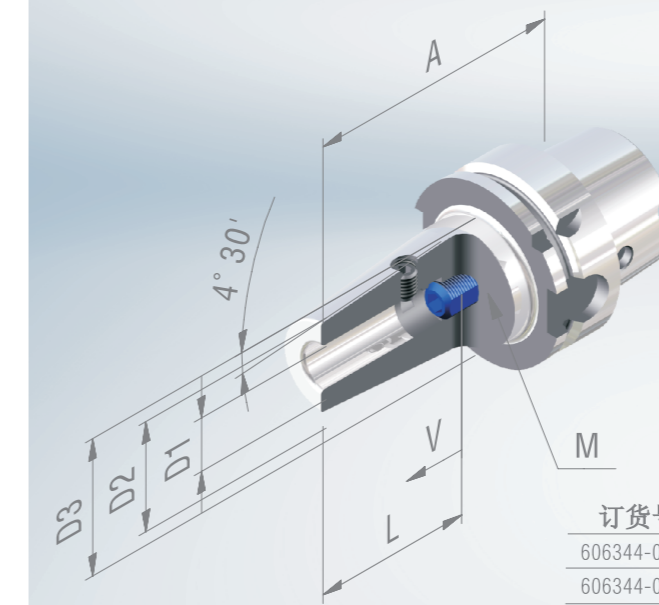
带防拔出保护功能，扭转安全
专为高强度和难加工材料（如钛合金及铝合金）的高效加工而设计
这些材料常被用作航空航天技术，能源工业及医疗技术的零部件

TITANIUM 钛合金刀柄的跳动精度为 $\leq 3\mu$ ，符合最高质量要求
同时可以100% 保证加工过程的安全性

此款专利刀柄可以有效的防止在铣削过程中因为刀具扭曲转动而产生的掉刀现象，从而避免因损伤复杂昂贵的工件而导致的高风险和损失。

MADE IN GERMANY

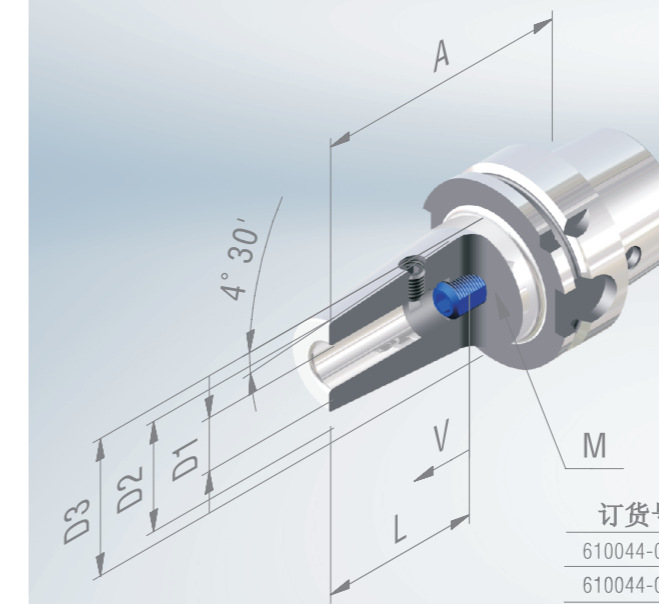
钛合金热缩式刀柄 带防拔出保护功能，HSK-A 63



精密动平衡至
G 2,5 25.000 rpm
或最大不平衡余量U
 ≤ 1 gmm

订货号	HSK	D1	A	D2	D3	V	L	M	分组
606344-04	63	12	90	33	42	6	48	M10x1	D
606344-06	63	16	95	33	42	6	51	M12x1	D
606344-08	63	20	100	44	53	6	53	M16x1	D

钛合金热缩式刀柄 带防拔出保护功能，HSK-A 100



精密动平衡至
G 2,5 25.000 rpm
或最大不平衡余量U
 ≤ 1 gmm

订货号	HSK	D1	A	D2	D3	V	L	M	分组
610044-04	100	12	95	33	42	6	48	M10x1	D
610044-06	100	16	100	33	42	6	51	M12x1	D
610044-08	100	20	105	44	53	6	53	M16x1	D